

mattpluS® - Edelstahl rostfrei, mit speziell entwickeltem Oberflächen-Finish. Zeitlose, stilvolle Architektur

- Fassaden-Elemente
- Bedachungen
- Dachentwässerungen

Perfekte Reinigung

Mit der Reinigungsflüssigkeit «STRUB-OL matt» reinigen Sie Fassaden, Abdeckungen und alle sichtbaren Teile mühelos und anhaltend.



Werkstoffe*

EN	ASTM AISI	Cr	Ni	Mo
1.4301	304	17.0 - 19.5	8.0 - 10.5	/
1.4401	316	16.5 - 18.5	10.0 - 13.0	2.0 - 2.5

*Andere Werkstoffe nach Rücksprache mit dem Hersteller.

Fertigungsprogramm

- Bänder und Bleche bis 1250 mm Breite
- Dicken 0,4 - 1,5 mm

Eigenschaften (typische Werte)

Zugfestigkeit	650 N/mm ²
0,2% Dehngrenze	275 N/mm ²
Bruchdehnung	60%
Wärmeausdehnungskoeffizient	0,016 mm/m x °C
Dichte	7,9 kg/dm ³

Standard-Lagersortiment

- Werkstoff 1.4301/AISI 304(x5CrNi18-10) nach EN 10088-2
Dicke 0,5 mm: Coils in den Breiten 200, 250, 330, 400, 500, 625, 750, 1000 und 1250 mm
Bleche 1000 x 2000/3000 mm
Dicke 0,4 mm: Coils in der Breite 1250 mm
Dicke 0,7 mm: Coils in der Breite 1250 mm, Bleche 1250 x 2500/3000 mm
- Werkstoff 1.4401/AISI 316 (x5CrNiMo 17-12-2) nach EN 10088-2,
Dicke 0,5 mm: Coils in der Breite 1250 mm

Vertrieb durch den Fachhandel

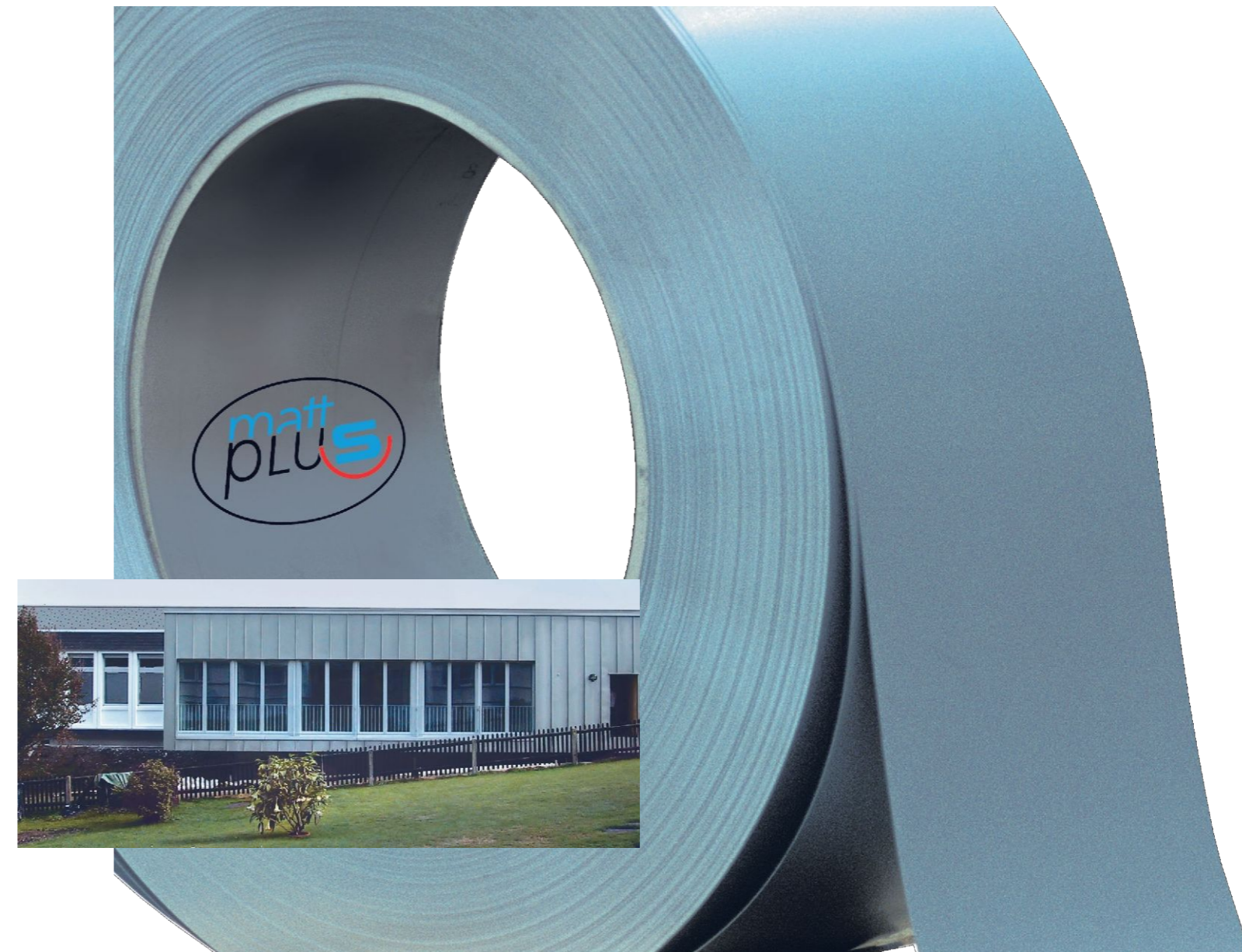
häuselmannmetall
einer für alle metalle

Dietlikon (ZH)
häuselmann metall GmbH
Bahnstrasse 11
8305 Dietlikon
Tel.: +41 (44) 835 16 11
Fax: +41 (44) 835 17 29
verkauf@haeuselelmann.ch

Biel / Bienne
häuselmann metall GmbH
Zürichstrasse 5
2504 Biel / Bienne
Tel.: +41 (32) 366 60 90
Fax: +41 (32) 366 60 99
hmbiel@haeuselelmann.ch

STRUBLINE®

Wiler bei Seedorf (BE)
Strubline AG
Hauptstrasse 81
3266 Wiler bei Seedorf
Tel.: +41 (32) 387 97 97
Fax: +41 (32) 387 97 88
info.strub@strubline.ch



häuselmannmetall
einer für alle metalle

STRUBLINE®

Edelstahl präsentiert sich bezüglich Beständigkeit und Funktionssicherheit als hervorragender Werkstoff für Dach, Dachentwässerung und Fassaden.

Ein klassisches Beispiel dafür ist das 1932 fertiggestellte Chrysler Building in New York.

Edelstahl zeichnet sich aus durch Korrosionsbeständigkeit und Dauerhaftigkeit. Es ist Algen- und Wurzelfest, pflegeleicht und umweltfreundlich.

Edelstahl wird aus 80% rezyklierbarem Material hergestellt. Es ist zu 100% rezyklierbar und setzt keine Materialpartikel in der Luft oder im Regenwasser frei.

mattplus® ist ein Edelstahl mit beidseitig nahezu reflexionsfreier Oberfläche und mit guten Umformeigenschaften.

mattplus®

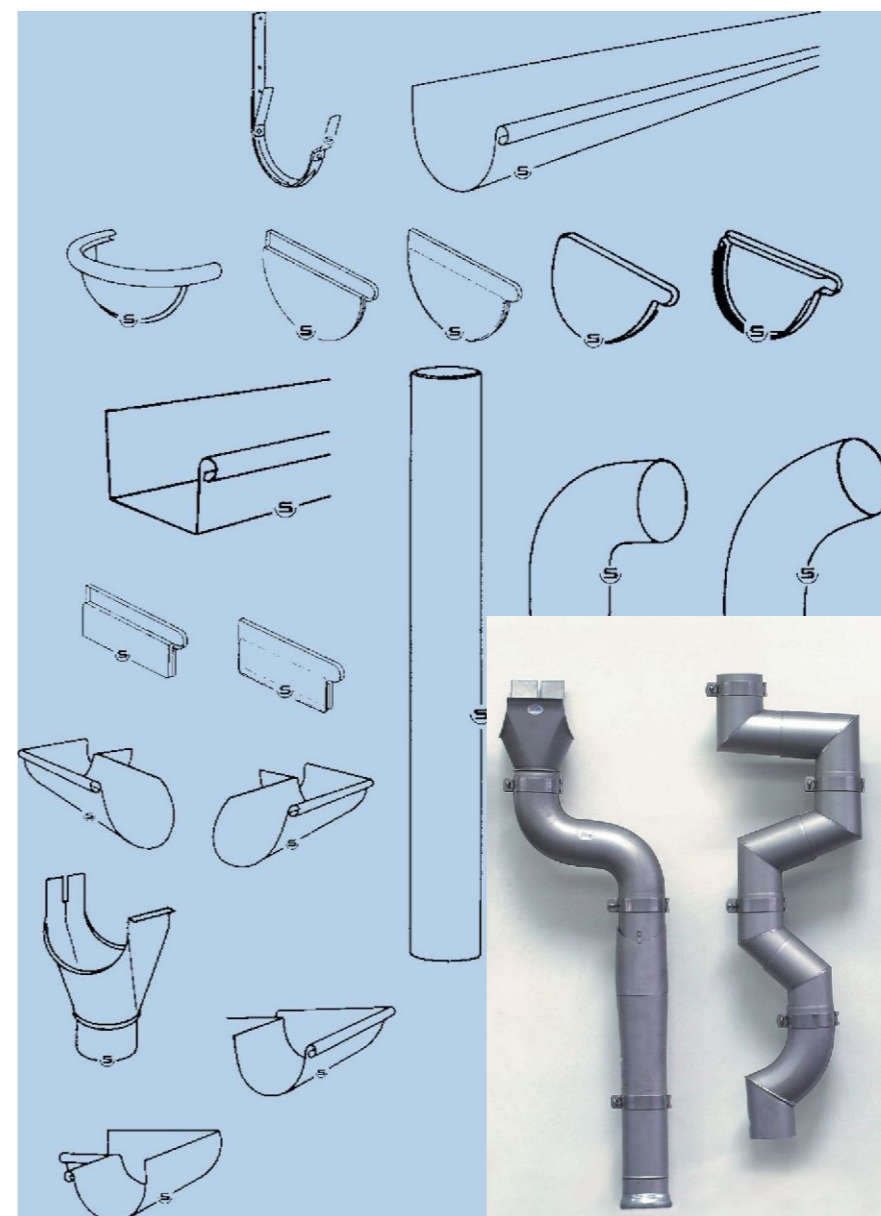
Struktur- (Richtungs-)freie Oberfläche. Gleichbleibende Optik ob quer oder längs zur Walzrichtung, dadurch optimale Ausnutzung von Vormaterial und Verschnitt.

Gute Umformeigenschaften auf Grund niedriger Streckgrenze durch ein spezielles Herstellungsverfahren.

Kann profiliert, gekantet und gefalzt werden.

Lötbar mit gebräuchlichen Loten aus Reinzinn, wie auch Zinn-Silber- und Zinn-Blei-Legierungen. Geeignete chlorydfreie Lötmittel verwenden.

Korrosionsfrei bei normaler Feuchtigkeit und Kondenswasser



mattplus® ist in allen Spenglerbreiten ab Lager erhältlich. Vollständige Entwässerungssysteme sind im Fachhandel verfügbar.

